

Aplicaciones varias

Applications



Aplicaciones varias

Applications





Aplicaciones varias

Applications

OTRAS APLICACIONES

CODIGO	MARCA - MODELO	NUMERO ORIG.	LT	C	CARGA (N)	TI	TS
15000	MESA SCHIMITTEN		553	225	575	B	B
15001	MESA SCHIMITTEN		433	170	240	B	B
15002	TABLERO DIBUJO PIZZINI		560	225	460	A	A
15003	CAPOT MOTOR LANCHA		700	250	670	P	P
15004	SOLARIUM LANCHA		500	210	300	P	P
15005	GUARDA SKY LANCHA		450	180	180	P	P
15006	TAMBUCHO PROA LANCHA		324	128	150	P	P
15007	TAMBUCHO PROA LANCHA		324	128	430	P	P
15008	CAPOT MOTOR LANCHA		500	210	300	P	P
15009	CIERRA PUERTA		308	100	80	C3	C3
15010	CIERRA PUERTA		308	100	100	C3	C3
15011	CIERRA PUERTA		308	100	120	C3	C3
15012	TAPA VALIJON		270	90	70	P	P
15013	TAPA VALIJON		319	120	70	P	P
15014	TAPA COMPRESOR SULLAIR		590	250	350	P	P
15015	CINTA DE CORRER		500	210	500	P	P
15017 M	TAPA SOMMIER		600	250	730	B	B
15018	TAPA CARRO GM		290	108	290	P	P
15019	TAPA CARRO GM		700	250	280	B	B
15040	TAPA SOMMIER		280	88	600	B	B
15041	TAPA KIOSCO		600	250	300	B	B
15042	TAPA KIOSCO		600	250	500	B	B
15046	TAPA SOMMIER		560	225	350	P3	P3
15047 M	TAPA SOMMIER		570	200	900	B	B

OTRAS APLICACIONES

CODIGO	MARCA - MODELO	NUMERO ORIG.	LT	C	CARGA (N)	TI	TS
15048	TAPA COMPRESOR		331	125	630	P	P
15043	USOS VARIOS		393	153	200	B	S
15044	USOS VARIOS		523	213	340	B	B
15045	USOS VARIOS		578	228	300	B	B
15049 M	USOS VARIOS		545	225	600	B	B
15050 M	USOS VARIOS		603	253	350	B	B
15051 M	USOS VARIOS		603	253	400	B	B
15052 M	USOS VARIOS		603	253	600	B	B
15053 M	USOS VARIOS		603	253	850	B	B
15054 M	USOS VARIOS		603	253	950	B	B
15055 M	USOS VARIOS		693	303	630	C3	C3
15056 M	USOS VARIOS		325	120	1150	C3	C3
15057 M	USOS VARIOS		1030	400	350	C3	C3
15058	TAPA CAJA CAMIONETA PROFORM		360	135	100	P	P
15059	USOS VARIOS		690	213	820	P	P
15060	USOS VARIOS		493	203	320	B	B
15061	TAPA CONTENEDOR BASURA		190	55	180	P	P
15062	USOS VARIOS		493	203	450	B	B
15063	USOS VARIOS		348	128	140	Q	Q
15064	USOS VARIOS		278	88	530	B	S
15065	USOS VARIOS		578	228	350	B	B
15066	TAPA CONTENEDOR BASURA		190	55	225	P	P
15067	TAPA REFRIGERACIÓN FERREIRA		820	365	100	P	P



Aplicaciones varias

Applications



OTRAS APLICACIONES

CODIGO	MARCA - MODELO	NUMERO ORIG.	LT	C	CARGA (N)	TI	TS
15068 M	TAPA PROCESADOR BASURA		990	400	370	T	T
15072	TAPA COMPRESOR TM		565	225	400	P3	P3
15074	TAPA CAJA CAMIONETA CORINDEL		400	165	160	P	P
15075	TAPA COMPRESOR TM		593	253	400	B	B
15076	TAPA COMPRESOR TM		580	253	400	P3	P3
15078 M	CAMA VH		693	303	630	B	B
15079	ESCRITORIO - CAMA EVATIBLES		455	180	450	U	U
15080 M	CAMA REVATIBLE		545	225	1100	B	B
15081 M	CAMA REVATIBLE		545	225	700	B	B
15082	CAMA REVATIBLE		545	225	220	B	B
15083	TAPA CAJA CAMIONETA CORINDEL		401	165	240	P	P
15084 M			746	330	720	P	P
15085	TABLERO ELÉCTRICO		245	75	100	C3	C3
15086	TABLERO ELÉCTRICO		245	75	160	C3	C3
15088	COMPUERTA NAVARRO		555	225	170	B	B
15089	TAPA CONTENEDOR		205	55	180	N7	N7
15090	TAPA CONTENEDOR		205	55	225	N7	N7
15091	TAPA CAJA CAMIONETA CORINDEL		301	110	120	P	P
15092			131	25	300	S	S
15093	TAPA CONTENEDOR		205	55	300	N7	N7
15095			826	365	100	P	P
15096 M	TAPA SOMMIER		275	85	1050	B	B
15097 M	CAMA REVATIBLE		478	148	1000	C7	C7
15098	RIFLE AIRE COMPRIMIDO		308	103	650		

OTRAS APLICACIONES

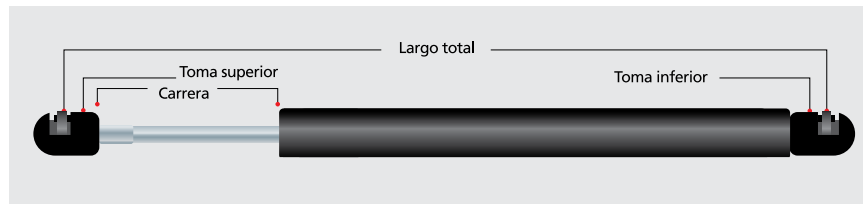
CODIGO	MARCA - MODELO	NUMERO ORIG.	LT	C	CARGA (N)	TI	TS
15099	MAXBET		308	103	180	H	Q3
15100	MAXBET		308	103	180	Q3	Q3
15101 M			552	220	560	CO 1MP 8,5	
15102			713	303	370	B	B
15103 M	AUTOELEVADOR		363	103	500	C3	C3
15104	AUTOELEVADOR		713	303	370	B	B
15105	TABLERO ELÉCTRICO		603	253	450	B	B
15106 M	CAMA REVATIBLE		478	148	1200	C7	C7
15107	CAMA REVATIBLE		401	165	70	P3	P3
15109	TABLERO ELÉCTRICO		310	110	100	C3	C3
15110	TABLERO ELÉCTRICO		310	110	130	C3	C3
15111	TAPA CONTENEDOR		415	165	750	BJ10	BJ 10
15112	TAPA CONTENEDOR		455	180	750	BJ10	BJ 10
15113	HAMBUERGUESERA		388	148	250	C3	C3
15114	TAPA CONTENEDOR		195	45	270	N	N
15115	RIFLE AIRE COMPRIMIDO		320	115	650		
15116 M			487	190	1000	U	U
15117	TABLERO ELÉCTRICO		310	110	200	C3	B
15118	TABLERO ELÉCTRICO		310	110	130	C3	B
15119	TABLERO ELÉCTRICO		310	110	100	C3	B
15120	RIFLE AIRE COMPRIMIDO		293	103	700		
15121	VULCANO		593	253	190	C3	C3
15122	VULCANO		593	253	200	C3	C3
15123	VULCANO		593	253	375	C3	C3





OTRAS APLICACIONES

CODIGO	MARCA - MODELO	NUMERO ORIG.	LT	C	CARGA (N)	TI	TS
15124	VULCANO		593	253	325	C3	C3
15125	VULCANO		593	253	550	C3	C3
15126	TAPA SULLAIR		384	148	250	P	P
15127	TAPA GABINETE		383	148	110	S	S



:: B ::
Ojal roscado



:: P ::
Rótula plástica



:: C3 ::
Rótula de acero
c/perno 3



Aplicaciones varias

Aplications



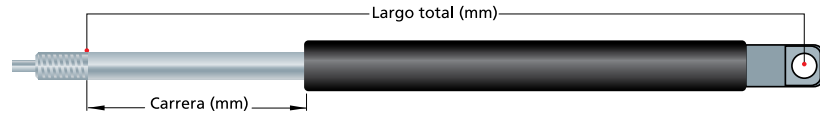
RESORTES A GAS REGULABLES . VALVULA VASTAGO

CODIGO DESCRIPCION	Nº ORIGINAL	LARGO TOTAL	F
18001 ASIENTO TECNICAR	MGE 8001	247.5	370
18002 SILLON PARTO PETINARI METAL		762	300
18003 MERCEDES IMEC	5228HB	252	600
18004 MERCEDES IMEC	5328HV	590	600
18005 RESPALDO FAIC MODELO VIEJO	55034	222	300
18006 MESA CIRUGIA DESTRADE		406	650
18007 MARCOPOLO VENEZUELA	27133948-1	280	400
18008 MAHANA		227	600
18009 POSAPIERNAS FAIC HASTA 94	731293	172	600
18010 RESPALDO FAIC MODELO LINEA	56070/8253DA	242	300
18011 CAMAS NICK		397	500
18024 MESA DE CIRUGIA PETINARI		587	400
18025 INCUBADORA MEDIX		242	100
18026 SILLON ACOMPAÑANTE QUIROMED		257	420
18027 SILLON HEMOTERAPIA SIKEA		397	400
18028 COLUMNA MESA HOSPITAL		777	150
18029 MARCOPOLO SEMI CAMA		272	450
18030 CAMILLA MONTEVERDE BISTOLFI		312	250
18031 SILLON DIALISIS FACYCA		355	500
18032 MARCOPOLO SUPERCAMA		342	520
18033 PATA PARA CAMA HOSPITAL		507	250
18034 CABECERA MESA BAUMER	87271	212	300
18035 LEMBURG MESA BAUMER	87267	542	720
18036 APOYAPIES MESA BAUMER	87270	417	400

RESORTES A GAS REGULABLES . VALVULA VASTAGO

CODIGO DESCRIPCION	Nº ORIGINAL	LARGO TOTAL	F
18037 CAMOLLA VIGNA		600	250
18038 CAMA SAN ANDRES		362	700
18039 MONTEVERDE		360	500
18040 MERCEDES IMEC	5331HX	585	800
18051 FAIC MARCOPOLO RESPALDO SEMI-CAMA	27134801-4	242	440
18053 FAIC TASAC RESPALDO EJECUTIVO		312	440
18055 MARCOPOLO PETITI RESPALDO	FNA 5326	272	400
18056 RESPALDO BISTOLFI MN6		322	400
18058 SILLON PARTO PETTINARI METAL		762	300
18059 HOSPIMETAL		632	700
18060 PETTINARI METAL		762	400
18061 ASIENTO HERRERA	14007 ARMICA	242	300
18062 FERBES EQUIPAMIENTOS UY 500 N		500	500
18063 FERBES EQUIPAMIENTOS UY 300 N		500	300
18064 PAN RAUL HOSPITALARIO UY		462	500
18065 ESTUDIO FIX		675	110
18066 CAMILLA ANDREMAR		222	150
18067 ERIC ROSSSI		762	300
18068 PETTINARI METAL		597	400
18069 PETTINARI METAL		582	400
18070 DICOMA 18009 CON CARRERA MODIF		262	600
18071 DICOMA 18066 CON CARRERA MODIF		312	150
18072 DICOMA 18026 CON CARRERA MODIF		362	420
18073 DICOMA 18040 CON CARRERA MODIF		752	800





Aplicaciones varias

Applications

RESORTES A GAS REGULABLES . VALVULA VASTAGO

CODIGO DESCRIPCION	Nº ORIGINAL	LARGO TOTAL	F
18074	DICOMA 18005 CON CARRERA MODIF	332	300
18075	GRAMMER	MGE 8016Cofap	251.5 430
18076	GRAMMER BOLIVIA	MGE 8026Cofap	251.5 370
18077	GRAMMER INTERPARTS	MGE 8029Cofap	279 400
18078	DICOMA 24529 CON CARRERA MODIF	420	480
18079	DICOMA 18031 CON CARRERA MODIF	492	500
18080	DICOMA 18013 CON CARRERA MODIF	362	370
18081	DICOMA 18036 CON CARRERA MODIF	572	400
18082	DICOMA 18058 CON CARRERA MODIF	917	1200
18083	MARCOPOLO argentina	Nº MARCOPOLO 27133948COFAP	280.5 400
18086	CHEVROLET	MGE 8021	286.5 390
18087	DICOMA 18058 CON CARRERA MODIF Y FUERZA MOIDIF	917	300
18088	MASTERSIT	252	400
18089	ASIENTO MARCOPOLO	319	480
18090		356	800
18098	ALMADA	632	90
18100	DICOMA 18081 CON PRESION MODIF	569	250
18101	DICOMA 18082 CON PRESION MODIF	914	180
18102	URUGUAY L 190 450N	190	450
18103	URUGUAY L 555 200N	555	200
18104	URUGUAY L 555 400N	555	400
18105	CAMILLA	280	470
18106	CAMILLA	210	450
18107	CAMILLA	202	500

RESORTES A GAS REGULABLES . VALVULA VASTAGO

CODIGO DESCRIPCION	Nº ORIGINAL	LARGO TOTAL	F
18108	CAMILLA	279	450
18110	CAMILLA	527	500
18111	CAMILLA	522	720
18112	CAMILLA	345	450
18113	HACERMETALICAS	219.2	650
18114	CAMILLA	540	700

RESORTES A GAS REGULABLES . VALVULA TUBO

CODIGO DESCRIPCION	Nº ORIGINAL	LARGO TOTAL	F
21001	ASIENTO	MGE 8016 COFAP	244 400
21002	ASIENTO	FNA	280 400
21003	ASIENTO MARCOPOLO	FNA 5952 6	355 520



El resorte a gas regulable LIFTGATE es utilizado como regulador de altura, diseñado para bloquearse tanto en la carrera de compresión como en la de expansión. Es utilizado en asientos y butacas de colectivos, trenes, aviones, equipamientos en general, etc.

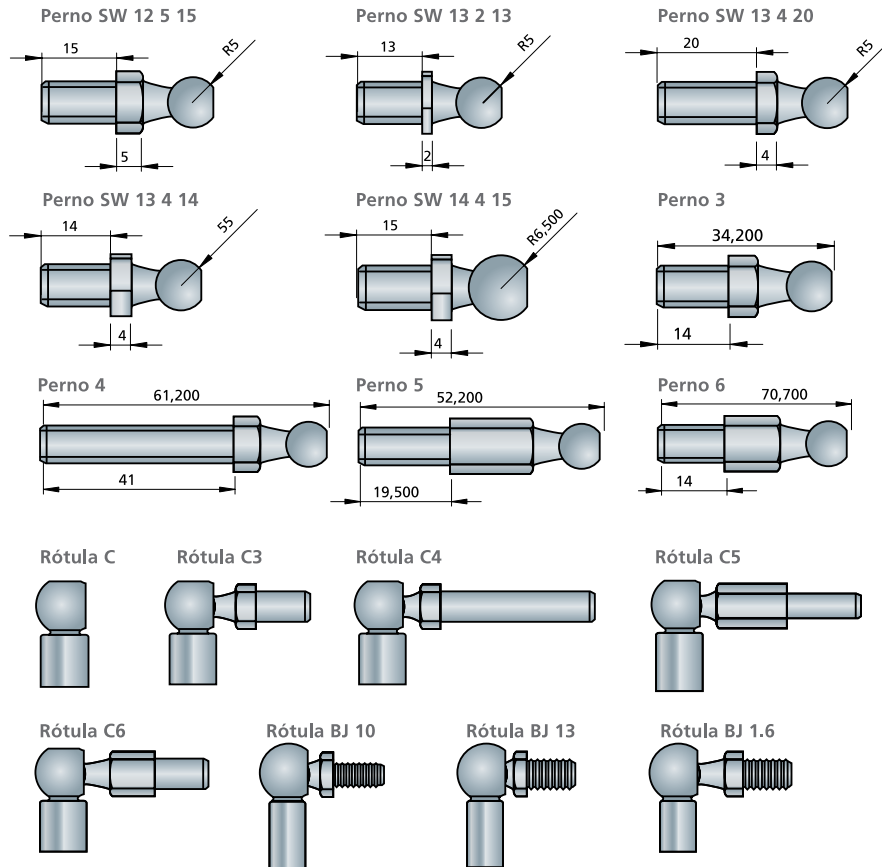


Información técnica

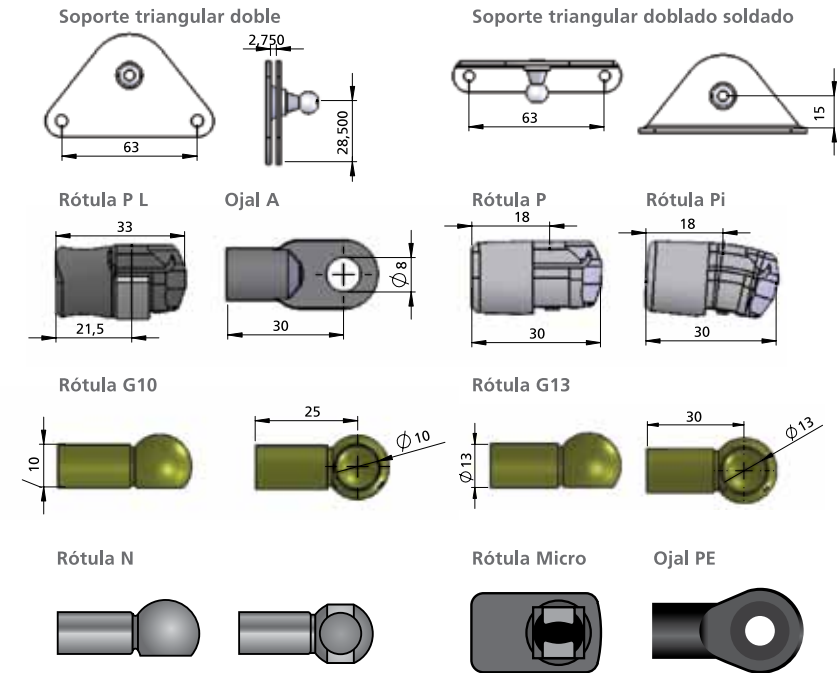
Technical information



FIJACIONES



FIJACIONES

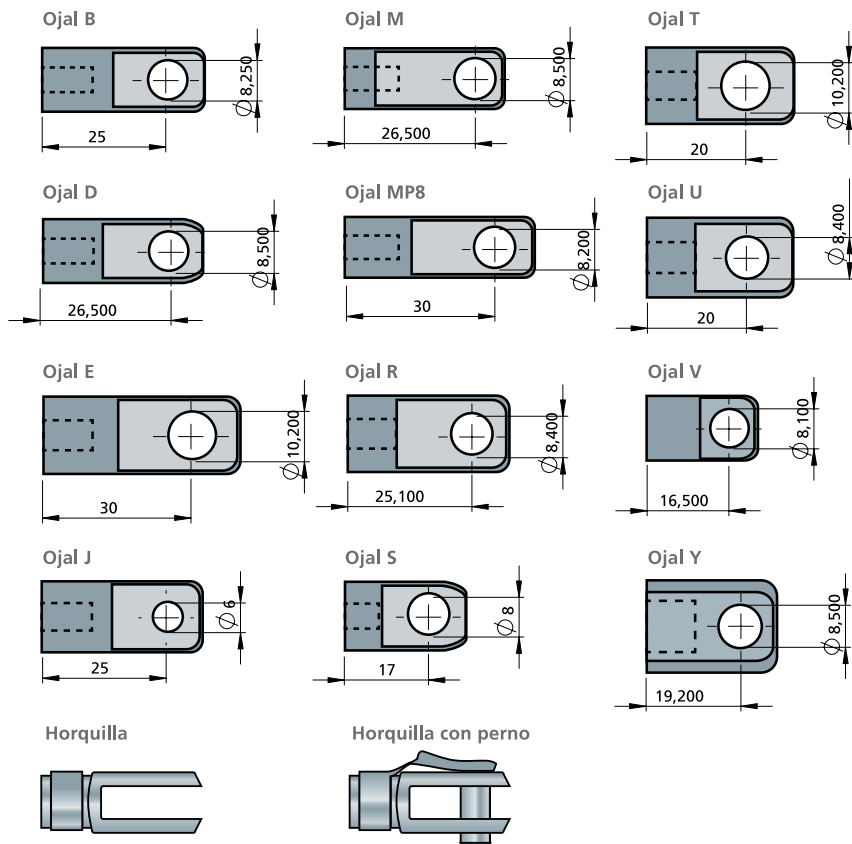




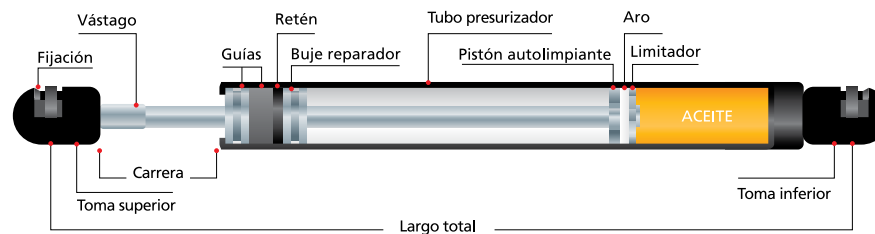
Información técnica

Technical information

FIJACIONES



COMO PEDIRLO



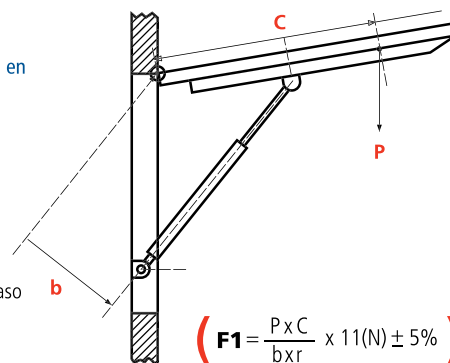
Cuando Usted requiere un Resorte a Gas determinado, éste puede ser fabricado especialmente de acuerdo a su necesidad. Para este caso, debe saber que los datos básicos para precisar el Resorte a Gas Liftgate son:

- LT : Largo total extendido, de centro a centro de sujeción
- TI : Toma inferior
- C : Carrera
- TS : Toma superior
- F1 : Fuerza requerida (N)

DIAGRAMA DE CALCULO

Si necesita determinar el valor de la fuerza del Resorte a Gas debe utilizar la ecuación indicada en el gráfico.

- P** : Peso del objeto a levantar, expresado en Kg.
- C** : Distancia del punto de giro al centro de gravedad del objeto (en mm).
- b** : Brazo de palanca del Resorte a Gas en posición extendida (en mm).
- 11** : Factor de Conversión de Kg. a N (Newton), más rango de seguridad.
- 5%** : Factor de seguridad a agregar / quitar en caso de variación de temperatura.
- r** : Cantidad de Resortes a Gas a utilizar.



Exportación Export



En Liftgate trabajamos para acercarle el mejor producto del mercado.

Trazando un recorrido que iniciamos en la ciudad de Rosario, Provincia de Santa Fe, República Argentina, nuestra meta es expandir nuestras fronteras para llegar al cualquier punto donde usted se encuentre.

In Liftgate we aim to offer you the best products in the market.

Having began our activities in the city of Rosario, Argentina, we are now expanding further away in order to reach you wherever you are.



INSTITUTO ARGENTINO DE
NORMALIZACIÓN Y CERTIFICACIÓN

