

Aplicaciones Varias | Regulables Applications | Adjustable



OPEN



SMOOTHIES

Smoothie	\$4.25	ADD TOPPING
Smoothie	\$4.25	ADD TOPPING
Smoothie	\$4.25	ADD TOPPING
Smoothie	\$4.25	ADD TOPPING
Smoothie	\$4.25	ADD TOPPING
Smoothie	\$4.25	ADD TOPPING
Smoothie	\$4.25	ADD TOPPING
Smoothie	\$4.25	ADD TOPPING
Smoothie	\$4.25	ADD TOPPING
Smoothie	\$4.25	ADD TOPPING

BUILD YOUR OWN

SALAD/SANDWICH \$6.75 WR



PREMIUM TOPPING

Aplicaciones Varias Applications



Aplicaciones especiales requieren características especiales. Por esta razón nos adaptamos a cada exigencia o necesidad. Abra su puesto de comidas rápidas, la baulera de su lancha, regule un asiento, maleta o colchón; en cada caso le brindamos el soporte que necesita.



OTRAS APLICACIONES

CÓDIGO	MARCA - MODELO	NÚMERO ORIG.	LT	C	CARGA (N)	TI	TS
15000	MESA SCHIMITTEN		553	225	575	B	B
15001	MESA SCHIMITTEN		433	170	240	B	B
15002	TABLERO DIBUJO PIZZINI		560	225	460	B	B
15003	CAPOT MOTOR LANCHA		700	250	670	P	P
15004	SOLARIUM LANCHA		500	210	300	P	P
15005	GUARDA SKY LANCHA		450	180	180	P	P
15006	TAMBUCHO PROA LANCHA		324	128	150	P	P
15007	TAMBUCHO PROA LANCHA		324	128	430	P	P
15008	CAPOT MOTOR LANCHA		500	210	300	P	P
15009	CIERRA PUERTA		308	100	80	BJ10	BJ10
15010	CIERRA PUERTA		308	100	100	BJ10	BJ10
15011	CIERRA PUERTA		308	100	120	BJ10	BJ10
15012	TAPA VALIJÓN		270	90	70	P	P
15013	TAPA VALIJÓN		319	120	70	P	P
15014	TAPA COMPRESOR SULLAIR		590	250	350	P	P
15015	CINTA DE CORRER		500	210	500	P	P
15018	TAPA CARRO GM		290	108	290	P	P
15019	TAPA CARRO GM		700	250	280	B	B
15040	TAPA SOMMIER		280	88	600	B	B
15041	TAPA KIOSCO		600	250	300	B	B
15042	TAPA KIOSCO		600	250	500	B	B
15043	USOS VARIOS		393	153	200	B	S
15044	USOS VARIOS		523	213	340	B	B
15045	USOS VARIOS		578	228	300	B	B



Aplicaciones Varias

Applications



OTRAS APLICACIONES

CÓDIGO	MARCA - MODELO	NÚMERO ORIG.	LT	C	CARGA (N)	TI	TS
15046	TAPA SOMMIER		560	225	350	P3	P3
15048	TAPA COMPRESOR		331	125	630	P	P
15058	TAPA CAJA CAMIONETA PROFORM		360	135	100	P	P
15059	USOS VARIOS		690	213	820	P	P
15060	USOS VARIOS		493	203	320	B	B
15061	TAPA CONTENEDOR BASURA		190	55	180	P	P
15062	USOS VARIOS		493	203	450	B	B
15063	USOS VARIOS		348	128	140	Q	Q
15064	USOS VARIOS		278	88	530	B	S
15065	USOS VARIOS		578	228	350	B	B
15066	TAPA CONTENEDOR BASURA		190	55	225	P	P
15067	TAPA REFRIGERACIÓN FERREIRA		820	365	100	P	P
15072	TAPA COMPRESOR TM		565	225	400	P3	P3
15074	TAPA CAJA CAMIONETA CORINDEL		400	165	160	P	P
15075	TAPA COMPRESOR TM		593	253	400	B	B
15076	TAPA COMPRESOR TM		580	253	400	P3	P3
15017 M	TAPA SOMMIER		600	250	730	B	B
15047 M	TAPA SOMMIER		570	200	900	B	B
15049 M	USOS VARIOS		545	225	600	B	B
15050 M	TAPA SOMMIER		603	253	350	B	B
15051 M	TAPA SOMMIER		603	253	400	B	B
15052 M	TAPA SOMMIER		603	253	600	B	B
15053 M	USOS VARIOS		603	253	850	B	B
15054 M	USOS VARIOS		603	253	950	B	B

OTRAS APLICACIONES

CÓDIGO	MARCA - MODELO	NÚMERO ORIG.	LT	C	CARGA (N)	TI	TS
15055 M	USOS VARIOS		693	303	630	BJ10	BJ10
15056 M	USOS VARIOS		325	120	1150	BJ10	BJ10
15057 M	USOS VARIOS		1030	400	350	BJ10	BJ10
15068 M	TAPA PROCESADOR BASURA		990	400	370	T	T
15078 M	CAMA VH		693	303	630	B	B
15079	ESCRITORIO - CAMA EVATIBLES		455	180	450	U	U
15080 M	CAMA REVATIBLE		545	225	1100	B	B
15081 M	CAMA REVATIBLE		545	225	700	B	B
15082	CAMA REVATIBLE		545	225	220	B	B
15083	TAPA CAJA CAMIONETA CORINDEL		401	165	240	P	P
15084 M			746	330	720	P	P
15085	TABLERO ELÉCTRICO		245	75	100	BJ10	BJ10
15086	TABLERO ELÉCTRICO		245	75	160	BJ10	BJ10
15088	COMPUERTA NAVARRO		555	225	170	B	B
15089	TAPA CONTENEDOR		205	55	180	N7	N7
15090	TAPA CONTENEDOR		205	55	225	N7	N7
15091	TAPA CAJA CAMIONETA CORINDEL		301	110	120	P	P
15092			131	25	300	S	S
15093	TAPA CONTENEDOR		205	55	300	N7	N7
15095			826	365	100	P	P
15096 M	TAPA SOMMIER		275	85	1050	B	B
15097 M	CAMA REVATIBLE		478	148	1000	G10-7	G10-7
15098	RIFLE AIRE COMPRIMIDO		308	103	650		
15099	MAXBET		308	103	180	H	Q3





Aplicaciones Varias Applications

OTRAS APLICACIONES

CÓDIGO	MARCA - MODELO	NÚMERO ORIG.	LT	C	CARGA (N)	TI	TS
15100	MAXBET		308	103	180	Q3	Q3
15101 M			552	220	560	MP8	MP8,5
15102			713	303	370	B	B
15103 M	AUTOELEVADOR		363	103	500	BJ10	BJ10
15104	AUTOELEVADOR		713	303	370	B	B
15105	TABLERO ELÉCTRICO		603	253	450	B	B
15106 M	CAMA REVATIBLE		478	148	1200	G10-7	G10-7
15107	CAMA REVATIBLE		401	165	70	P3	P3
15109	TABLERO ELÉCTRICO		310	110	100	BJ10	BJ10
15110	TABLERO ELÉCTRICO		310	110	130	BJ10	BJ10
15111	TAPA CONTENEDOR		415	165	750	BJ10	BJ10
15112	TAPA CONTENEDOR		455	180	750	BJ10	BJ10
15113	HAMBUERGUESERA		388	148	250	BJ10	BJ10
15114	TAPA CONTENEDOR		195	45	270	N	N
15115	RIFLE AIRE COMPRIMIDO		320	115	650		
15116 M			487	190	1000	U	U
15117	TABLERO ELÉCTRICO		310	110	200	BJ10	B
15118	TABLERO ELÉCTRICO		310	110	130	BJ10	B
15119	TABLERO ELÉCTRICO		310	110	100	BJ10	B
15120	RIFLE AIRE COMPRIMIDO		293	103	700		
15121	VULCANO		593	253	190	BJ10	BJ10
15122	VULCANO		593	253	200	BJ10	BJ10
15123	VULCANO		593	253	375	BJ10	BJ10
15124	VULCANO		593	253	325	BJ10	BJ10

OTRAS APLICACIONES

CÓDIGO	MARCA - MODELO	NÚMERO ORIG.	LT	C	CARGA (N)	TI	TS
15125	VULCANO		593	253	550	BJ10	BJ10
15126	TAPA SULLAIR		384	148	250	P	P
15127	TAPA GABINETE		383	148	110	S	S
15145	TAPA CAJA CAMIONETA		405	170	340	P	P
15151	TAPA BLINDADO		506	211	750	P	P
15154 M	TAPA BLINDADO		506	211	850	P	P
15159 M	CAMA REVATIBLE		542	223	800	B	B
15172	TAPA CONTENEDOR BASURA		195	60	140	N3	N3
15173	TAPA TABLERO ELÉCTRICO		249	80	200	BJ10	BJ10
15181 M	TAPA SOMMIER		562	223	530	BJ10	BJ10
15186	TAPA CONTENEDOR BASURA		195	60	100	N7	N7
15189	TAPA CONTENEDOR BASURA		195	60	140	N7	N7
15197	TAPA CAJA CAMIONETA		405	170	340	P	P
15207 M	TAPA FOOD TRUCK		752	323	400	E	E
15208 M	TAPA FOOD TRUCK		752	323	580	E	E
15209	VIDRIO BLINDADO		578	223	140	P3	P
15210	VIDRIO BLINDADO		648	273	120	P3	P
15218	VIDRIO BLINDADO		426	178	150	P3	P
15219	VIDRIO BLINDADO		426	178	120	P3	P
15230	TAPA CONTENEDOR BASURA		195	60	80	N3	N3
15231	TAPA CONTENEDOR BASURA		195	60	120	N3	N3



Aplicaciones Varias | Resortes a gas regulables

Applications | Adjustable gas spring



VÁLVULA VÁSTAGO

CÓDIGO DESCRIPCIÓN	Nº ORIGINAL	LARGO TOTAL	F
18001 ASIENTO TECNICAR	MGE 8001	247.5	370
18002 SILLÓN PARTO PETINARI METAL		762	300
18003 MERCEDES IMEC	5228HB	252	600
18004 MERCEDES IMEC	5328HV	590	600
18005 RESPALDO FAIC MODELO VIEJO	55034	222	300
18006 MESA CIRUGÍA DESTRADE		406	650
18007 MARCOPOLO VENEZUELA	27133948-1	280	400
18008 MAHANA		227	600
18009 POSAPIERNAS FAIC HASTA 94	731293	172	600
18010 RESPALDO FAIC MODELO LÍNEA	56070/8253DA	242	300
18011 CAMAS NICK		397	500
18024 MESA DE CIRUGIA PETINARI		587	400
18025 INCUBADORA MEDIX		242	100
18026 SILLÓN ACOMPAÑANTE QUIROMED		257	420
18027 SILLÓN HEMOTERAPIA SIKEA		397	400
18028 COLUMNA MESA HOSPITAL		777	150
18029 MARCOPOLO SEMI CAMA		272	450
18030 CAMILLA MONTEVERDE BISTOLFI		312	250
18031 SILLÓN DIALISIS FACYCA		355	500
18032 MARCOPOLO SUPERCAMA		342	520
18033 PATA PARA CAMA HOSPITAL		507	250
18034 CABECERA MESA BAUMER	87271	212	300
18035 LEMBURG MESA BAUMER	87267	542	720
18036 APOYAPIES MESA BAUMER	87270	417	400
18037 CAMOLLA VIGNA		600	250

VÁLVULA VÁSTAGO

CÓDIGO DESCRIPCIÓN	Nº ORIGINAL	LARGO TOTAL	F
18039 MONTEVERDE		360	500
18040 MERCEDES IMEC	5331HX	585	800
18051 FAIC MARCOPOLO RESPALDO SEMI-CAMA	27134801-4	242	440
18053 FAIC TASAC RESPALDO EJECUTIVO		312	440
18055 MARCOPOLO PETITI RESPALDO	FNA 5326	272	400
18056 RESPALDO BISTOLFI MN6		322	400
18058 SILLÓN PARTO PETTINARI METAL		762	300
18059 HOSPIMETAL		632	700
18060 PETTINARI METAL		762	400
18061 ASIENTO HERRERA	14007 ARMICA	242	300
18062 FERBES EQUIPAMIENTOS UY 500 N		500	500
18063 FERBES EQUIPAMIENTOS UY 300 N		500	300
18064 PAN RAUL HOSPITALARIO UY		462	500
18065 ESTUDIO FIX		675	110
18066 CAMILLA ANDREMAR		222	150
18067 ERIC ROSSSI		762	300
18068 PETTINARI METAL		597	400
18069 PETTINARI METAL		582	400
18070 DICOMA 18009 CON CARRERA MODIF		262	600
18071 DICOMA 18066 CON CARRERA MODIF		312	150
18072 DICOMA 18026 CON CARRERA MODIF		362	420
18073 DICOMA 18040 CON CARRERA MODIF		752	800
18074 DICOMA 18005 CON CARRERA MODIF		332	300
18075 GRAMMER	MGE 8016Cofap	251.5	430





Aplicaciones Varias | Resortes a gas regulables

Applications | Adjustable gas spring

VÁLVULA VASTAGO

CÓDIGO	DESCRIPCIÓN	Nº ORIGINAL	LARGO TOTAL	F
18076	GRAMMER BOLIVIA	MGE 8026Cofap	251.5	370
18077	GRAMMER INTERPARTS	MGE 8029Cofap	279	400
18078	DICOMA 24529 CON CARRERA MODIF		420	480
18079	DICOMA 18031 CON CARRERA MODIF		492	500
18080	DICOMA 18013 CON CARRERA MODIF		362	370
18081	DICOMA 18036 CON CARRERA MODIF		572	400
18082	DICOMA 18058 CON CARRERA MODIF		917	1200
18083	MARCOPOLO ARGENTINA	Nº MARCOPOLO 27133948COFAP	280.5	400
18086	CHEVROLET	MGE 8021	286.5	390
18087	DICOMA 18058 CON CARRERA MODIF Y FUERZA MODIF		917	300
18088	MASTERSIT		252	400
18089	ASIENTO MARCOPOLO		319	480
18090			356	800
18098	ALMADA		632	90
18100	DICOMA 18081 CON PRESIÓN MODIF		569	250
18101	DICOMA 18082 CON PRESIÓN MODIF		914	180
18102	URUGUAY L 190 450N		190	450
18103	URUGUAY L 555 200N		555	200
18104	URUGUAY L 555 400N		555	400
18105	CAMILLA		280	470
18106	CAMILLA		210	450
18107	CAMILLA		202	500
18108	CAMILLA		279	450
18110	CAMILLA		527	500
18111	CAMILLA		522	720

VÁLVULA VÁSTAGO

CÓDIGO	DESCRIPCIÓN	Nº ORIGINAL	LARGO TOTAL	F
18112	CAMILLA		345	450
18113	HACERMETALICAS		219.2	650
18114	CAMILLA		540	700
18115	ASIENTO		365	450
18116	ASIENTO TH		248	470
18117	ASIENTO TH COCHE CAMA		267	620
18118	ASIENTO MASTERSIT		247	400
18119	ASIENTO IRIZAR		222	600
18120	ASIENTO		166	500
18121	CAMILLA		417	650

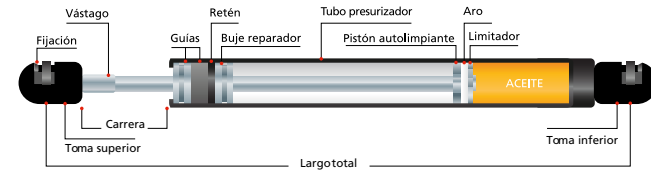
RESORTES A GAS REGULABLES . VÁLVULA TUBO

CÓDIGO	DESCRIPCIÓN	Nº ORIGINAL	LARGO TOTAL	F
21001	ASIENTO	MGE 8016 COFAP	244	420
21002	ASIENTO	FNA 5940.6	280	400
21003	ASIENTO MARCOPOLO	FNA 5952.6	355	520
21004	ASIENTO		356	400
21005	ASIENTO		310	480
21006	ASIENTO		280	520
21007	ASIENTO		176	600
21008	ASIENTO	FNA 5945.6	322	480
21009	ASIENTO	MGE 8026 COFAP	244	370

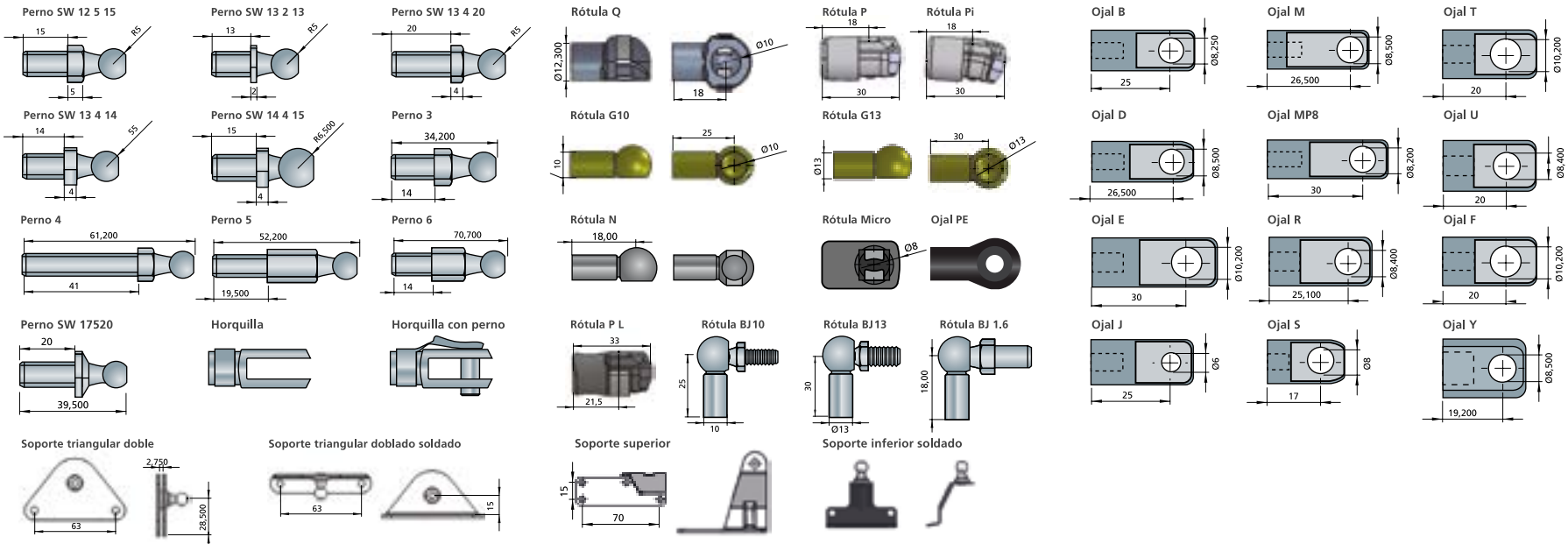


Información Técnica

Technical Information



FIJACIONES



74

CÓMO PEDIRLO

Quando Usted requiere un Resorte a Gas determinado, éste puede ser fabricado especialmente de acuerdo a su necesidad. Para este caso, debe saber que los datos básicos para precisar el Resorte a Gas Liftgate son:

- LT** : Largo total extendido, de centro a centro de sujeción
- TI** : Toma inferior
- C** : Carrera
- TS** : Toma superior
- F1** : Fuerza requerida (N)

DIAGRAMA DE CÁLCULO

Si necesita determinar el valor de la fuerza del Resorte a Gas debe utilizar la ecuación indicada en el gráfico.

- P** : Peso del objeto a levantar, expresado en Kg.
- C** : Distancia del punto de giro al centro de gravedad del objeto (en mm).
- b** : Brazo de palanca del Resorte a Gas en posición extendida (en mm).
- 11** : Factor de Conversión de Kg. a N (Newton), más rango de seguridad.
- 5%** : Factor de seguridad a agregar / quitar en caso de variación de temperatura.
- r** : Cantidad de Resortes a Gas a utilizar.

